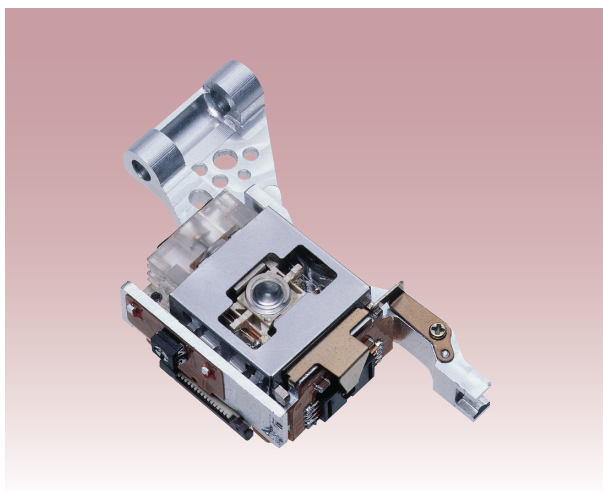




Victor・JVC

CAR CD/AUDIO用 光ピックアップ
Optical Pickups for Car CD / Audio
OPTIMA-725

業界トップレベルの耐熱特性4倍速対応
Top ranking heat resistance characteristics in the industry
Accommodates up to $\times 4$ speed



■特長

業界トップレベルの耐熱特性
バランス型アクチュエーター搭載による高い振動特性
薄型設計

■用途

車載CDプレーヤ
ポータブルCDプレーヤ

■Features

Top ranking heat-resistance specificity in the industry.
Higher vibration specificity achieved by balanced type actuator.
Low profile design.

■Applications

Car CD Player
Portable CD Player



この製品を設計している
大和工場は環境マネジ
メントシステムISO14001
の登録工場です

登録番号：EC98J1048
登録年月日：1998年8月25日

光学的仕様 : Optical Specifications

項目 Item	仕様 Specifications
対物レンズ Objective Lens	焦点距離 Focal Length (f) 2.8 mm
	開口数 Numerical Aperture (N.A.) 0.45
	作動距離 Working Distance (W.D.) 1.6 mm
半導体レーザー Laser Diode	GaAlAs レーザーダイオード GaAlAs Laser Diode
	レーザー波長 Laser Wave Length (λ) 775 nm~800 nm
サーボエラー信号検出方式 Servo Error Detection Method	フォーカスエラー Focus Error
	フォーカスエラー Focusing Error
	フォーカスエラー Tracking Error

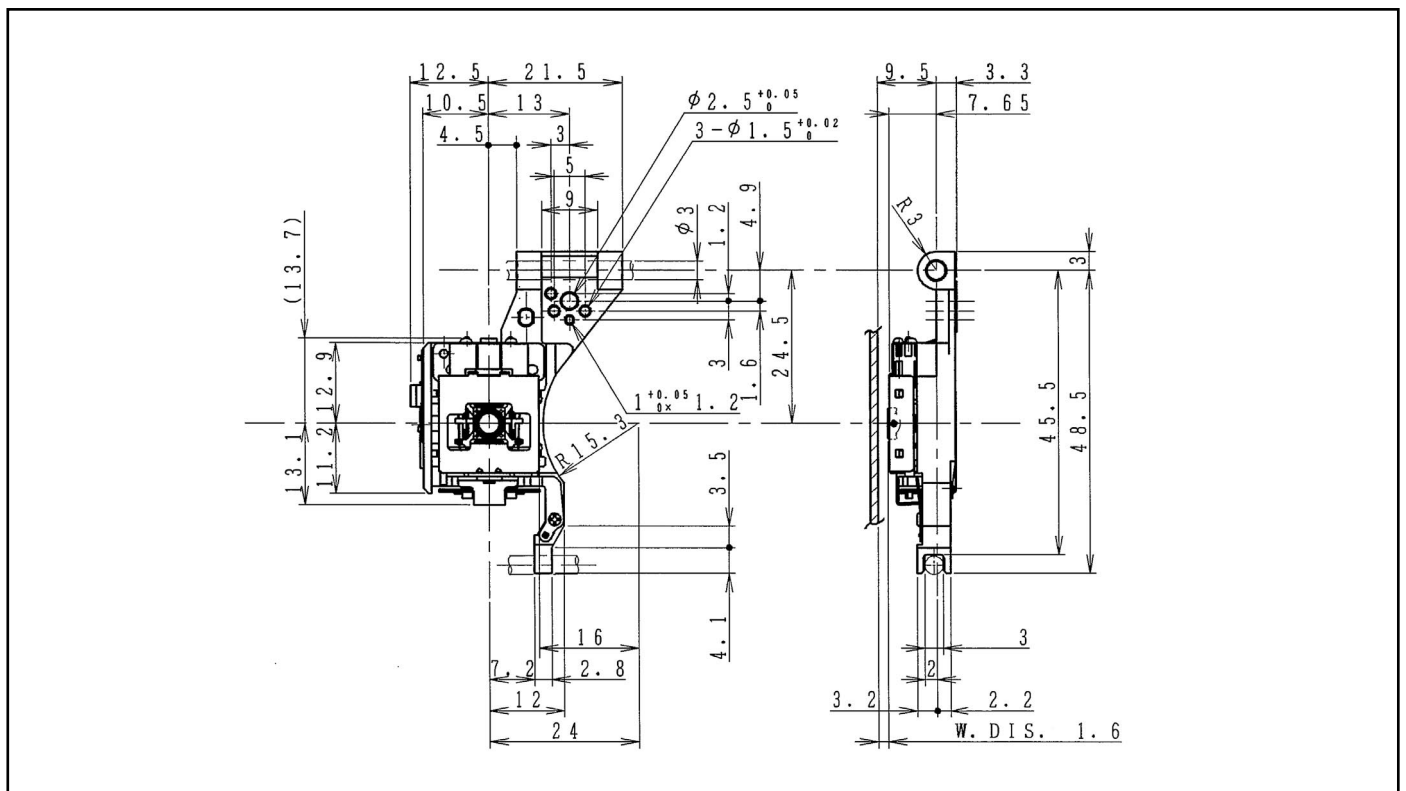
機械的仕様 : Mechanical Specifications

項目 Item	仕様 Specifications
質量 Mass	約0.017 kg
外形寸法 Dimensions	51.5 mm × 34 mm × 11 mm
対物レンズ可動範囲 Movable Distance of the Objective Lens	フォーカス方向 : 動作基準位置より Focus Axis
	±0.9 mm
	トラッキング方向 : 中立位置より Tracking Axis
	±0.5 mm

電気的仕様 : Electrical Specifications

項目 Item	仕様 Specifications
アクチュエーター部 Actuator	フォーカス感度 (1Hz) Focus Sensitivity
	0.95 mm/V
	トラッキング感度 (1Hz) Tracking Sensitivity
	0.9 mm/V
光学部 Optical/Electrical [当社標準回路使用の場合]	RF信号 RF Level
	1.0 V(p-p)
	フォーカスエラー信号 Focus Error Signal
4.5 V(p-p)	
トラッキングエラー信号 Tracking Error Signal	
1.15 V(p-p)	

外形寸法 : Dimensions (mm)



仕様及び外観は、改良のため予告なく変更することがありますので、ご了承ください。
Design and specifications are subject to change without notice.

日本ビクター株式会社

コンポーネント&デバイスカンパニー

オプティカルコンポーネント事業部
〒242-8514 神奈川県大和市下鶴間1644番地
TEL : 046-278-1744 FAX : 046-278-1775

営業推進部 (カンパニー事務所内)
〒221-8528 神奈川県横浜市中区守屋町3丁目12番地
TEL : 045-450-2261 FAX : 045-450-2271
URL : <http://www.jvc-victor.co.jp/candd/>
E-mail : wfcad@skt.jvc-victor.co.jp



VICTOR COMPANY OF JAPAN, LIMITED

PLEASE CONTACT FOR ADDITIONAL INFORMATION : (JAPAN)

VICTOR COMPANY OF JAPAN, LIMITED

OPTICAL COMPONENTS DIVISION

1644 Shimotsuruma, Yamato, Kanagawa, 242-8514, Japan
TEL : (+81)46-278-1744 FAX : (+81)46-278-1775

COMPONENTS & DEVICE COMPANY

3-12 Moriya-cho, Kanagawa-ku, Yokohama, Kanagawa, 221-8528, Japan
TEL : (+81)45-450-2261 FAX : (+81)45-450-2271
URL : <http://www.jvc-victor.co.jp/english/candd/>
E-mail : wfcad@skt.jvc-victor.co.jp